

Napędy ELEKTROMATEN SE są specjalnymi napędami do bram segmentowych z wyrównoważeniem. Montaż odbywa się z reguty bezpośrednio na wale bramy. Napędy ELEKTROMATEN SE składają się z: przekładni ślimakowej z drażonym wałem, urządzenia do awaryjnego uruchamiania ręcznego, zintegrowanych wyłączników krańcowych i silnika elektrycznego. Różne rodzaje sterowań do bram spełniające różne wymagania są opisane w rozdziale 7.

Badania i certyfikaty

Napęd ELEKTROMATEN i sterownik do bramy
Zaświadczenie o zatwierdzeniu znaku zgodne
z normą DIN EN 12453



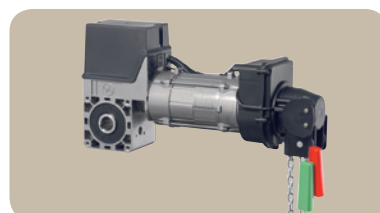
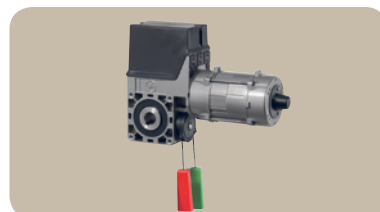
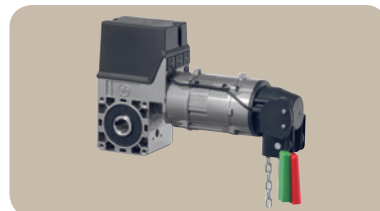
Stacyjny moment oporowy
Protokół z badań nr 630900, jednostka
badająca materiał TÜV Süd



„Dynamiczne Duo”

Wyróżnienie nagrodą za innowacyjność na targach R+T 2006

Napęd ELEKTROMATEN firmy GfA do bram segmentowych z opatentowanym falownikiem bezpośrednim i sterownikiem do bramy TS 970 lub TS 981 bezstopniowo wybierana prędkość obrotowa zdawcza od 20 - 65 min⁻¹ z łagodnym rozruchem i zatrzymaniem. Opis na stronie 3.13, punkt 3.



1

Awaryjne uruchamianie ręczne

- awaryjna korba ręczna NHK 1
- szybki łańcuch SK 2
- mechanizm odryglowujący ER 3



2

Wyłączniki krańcowe

- **Mechaniczne wyłączniki krańcowe NES** 4
 - do sterownika bramy WS 900, TS 956/961
 - 2 robocze, 2 awaryjne,
 - 2 dodatkowe wyłączniki krańcowe



3

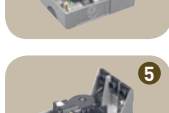
- **Cyfrowy wyłącznik krańcowy DES** 5
 - do sterownika bramy TS 958/970/981
 - elektroniczny czujnik wartości bezwzględnej w przypadku zaniku napięcia nie ma konieczności pozycjonowania



4

Mocowanie

- połączenie gwintowe 8xM8 (mocowanie standardowe)
- wspornik momentu obrotowego (strona 3.16)
- konsola kotnierзова (strona 3.16)



5

Wykonania specjalne

- dłuższy względny czas pracy silnika
- wyższy stopień ochrony
- inne napięcia, częstotliwości na życzenie
- zabezpieczenie przeciwwybuchowe wg ATEX (strona 5.11)



6



7

Sterowanie bramy

- podłączenie do wyłącznika krańcowego za pomocą połączeń wtykowych uniemożliwiających pomyłkę, dzięki temu możliwa jest łatwa wymiana na inne sterowniki firmy GfA
- napięcie sterujące: 24V, 50Hz
- napięcie zasilania: 1x230V/N/PE, 3x230V/PE, 3x400V/N/PE, 3x400V/PE

Sterowniki do mechanicznych wyłączników krańcowych NES

- WS 900 (Sterownik ze stycznikiem nawrotnym) (str. 7.11) 6
- TS 956 (Sterownik Totmann) (str. 7.21) 7
- TS 961 (Sterownik automatyczny) (str. 7.31) 7

Sterowniki do cyfrowych wyłączników krańcowych DES

- TS 958 (Sterownik Totmann) (str. 7.25) 7
- TS 970 (Sterownik automatyczny) (str. 7.41) 7
- TS 981 (Sterownik komfortowy) (str. 7.51) 7

Aktualne typy i wersje sterowników do bram firmy GfA opisano szczegółowo w rozdziale 7

1. Dane techniczne

Napęd ELEKTROMATEN Typoszereg		SE 5.24 WS SG50 / SG50E	SE 9.24 WS SG50 / SG50E	SE 9.15 SG50 / SG50E	SE 9.20 SG50 / SG50E	SE 9.24 SG50 / SG50E
Moment obrotowy zdawczy	Nm	50	90	90	90	90
Obroty zdawcze	min ⁻¹	24	24	15	20	24
Ø wału drążonego ¹	mm	25,4	25,4	25,4	25,4	25,4
Statyczny moment oporowy Astat ²	Nm	200	450	450	450	450
Maks. masa bramy ³	N	2000	4000	4000	4000	4000
Dop. obroty zdawcze OTW / ZAM przy pracy z przetwornicą częstotliwości ⁴	min ⁻¹	--	--	26 / 26	36 / 30	42 / 30
Moc silnika	kW	0,37	0,45	0,30	0,30	0,37
Napięcie robocze, częstotliwość	V - Hz	1x230-50	1x230-50	3x230/400-50	3x230/400-50	3x230/400-50
Prąd znamionowy silnika ⁵	A	3,5	3,9	2,6 / 1,5	2,6 / 1,5	2,1 / 1,2
Względny czas pracy silnika	ED	S3-40%	S3-20%	S3-60%	S3-60%	S3-60%
Maks. liczba załączeń na godzinę ³		12	16	20	20	20
Kabel zasilający / bezpiecznik (zwłoczny)		3x1,5 ² / 10A	3x1,5 ² / 10A	5x1,5 ² / 10A	5x1,5 ² / 10A	5x1,5 ² / 10A
Zakres wyłączników krańcowych ⁶		20	20	20	20	20
Ciężar napędu ELEKTROMATEN	kg	15	16	15	15	15
Części zamienne: nr strony w katalogu		8.83 8.85 (ER)	8.83 8.85 (ER)	8.83 8.85 (ER)	8.84 8.86 (ER)	8.83 8.85 (ER)
Nr kat. rysunku montażowego (dx, dwg)		50000563 50000872 (ER)	50000853 50001092 (ER)	50000563 50000872 (ER)	50000563 50000872 (ER)	50000563 50000872 (ER)
Nr kat. napędu ELEKTROMATEN		10003331 10003332 (ER)	10002237 10002763 (ER)	10003277 10003376 (ER)	10003152 10003157 (ER)	10002188 10002748 (ER)

Napęd ELEKTROMATEN Typoszereg		SE 9.30 SG50 / SG50E	SE 14.15 SG50 / SG50E	SE 14.21 SG50 / SG50E	SE 6.65 DU SG50 / SG50E
Moment obrotowy zdawczy	Nm	90	140	140	60
Obroty zdawcze	min ⁻¹	30	15	21	20-65
Ø wału drążonego ¹	mm	25,4	25,4 / 31,75	25,4 / 31,75	25,4 / 31,75
Statyczny moment oporowy Astat ²	Nm	450	600	600	450
Maks. masa bramy ³	N	4000	6000	6000	3000
Dop. obroty zdawcze OTW / ZAM przy pracy z przetwornicą częstotliwości ⁴	min ⁻¹	52 / 30	26 / 26	36 / 30	65 / 30
Moc silnika	kW	0,37	0,35	0,45	0,45
Napięcie robocze, częstotliwość	V - Hz	3x230/400-50	3x230/400-50	3x230/400-50	3x400-50
Prąd znamionowy silnika ⁵	A	2,1 / 1,2	3,3 / 1,9	4,3 / 2,5	0,9
Względny czas pracy silnika	ED	S3-60%	S3-60%	S3-60%	S3-60%
Maks. liczba załączeń na godzinę ³		20	16	16	20
Kabel zasilający / bezpiecznik (zwłoczny)		5x1,5 ² / 10A	5x1,5 ² / 10A	5x1,5 ² / 10A	5x1,5 ² / 10A
Zakres wyłączników krańcowych ⁶		20	20 (14)	20 (14)	20 (14)
Ciężar napędu ELEKTROMATEN	kg	15	17	16	16
Części zamienne: nr strony w katalogu		8.84 8.86 (ER)	8.84 8.86 (ER)	8.84 8.86 (ER)	8.84 8.86 (ER)
Nr kat. rysunku montażowego (dx, dwg)		50000563 50000872 (ER)	50000846 50001076 (ER)	50000846 50001076 (ER)	50001313 50001314 (ER)
Nr kat. napędu ELEKTROMATEN		10002195 10002738 (ER)	10002516 (25,4) 10002621 (31,75) 10003377 (ER)	10002204 (25,4) 10002206 (31,75) 10002758 (ER)	10003393 (25,4) 10003378 (31,75) 10003346 (ER)

Dotyczy wszystkich napędów ELEKTROMATEN: stopień ochrony IP54, dopuszczalny zakres temperatur -5°C do +40°C, ciągły poziom ciśnienia akustycznego <70 dB(A)
¹ w typoszeregu SG50E mechanizm odryglowujący tylko dla wału drążonego 25,4; wały drążone 25 / 30 / 35 / SW 22 podajemy po zapytaniu - ² przestrzegać wskazówek zawartych w punkcie 2.5 - ³ przestrzegać wskazówek zawartych w punkcie 2.2 - 4 przy pracy z przetwornicą częstotliwości polecamy napędy ELEKTROMATEN w wykonaniu specjalnym (zapytanie), obroty zdawcze OTW przy 87 Hz, przestrzegać wskazówek zawartych w punkcie 2.7 - ⁵ w napędach bram krótkotwały pobór prądu może być nawet czterokrotnie wyższy od prądu znamionowego, przestrzegać wskazówek zawartych w punkcie 2.6 i 2.7 - ⁶ maksymalna możliwa liczba obrotów wału drążonego: w przypadku wału 30 / 31,75 / 35 zakres wyłącznika krańcowego 14

2. Wskazówki

2.1 Dyrektywy europejskie dla bram

Dla wyrobu obowiązuje norma Bramy PN-EN 13241-1. W przypadku bram z napędem należy przestrzegać normy PN-EN 12453 z jej odsyłaczami do innych norm.

2.2 Liczba cykli zatężania / ciężar bramy

W przypadku przekroczenia podanej liczby zatężeń na godzinę (punkt 1, Dane techniczne) – np. przy często otwieranych bramach – należy zredukować ciężar bramy (zapytanie).

2.3 Samohamowanie

W napędach ELEKTROMATEN bez hamulca sprężynowego przekładnia ślimakowa jest samohamowna i zatrzymuje się samoczynnie.

2.4 Urządzenie do awaryjnego uruchamiania ręcznego / urządzenie równoważące

Awaryjne uruchamianie ręczne przy pomocy awaryjnej korby ręcznej NHK / szybkiego łańcucha SK.

Po uruchomieniu ręcznym brama i przekładnia samohamowna pozostają ze sobą sprężone. Wykluczone jest opadnięcie bramy w przypadku awarii wyrównoważenia.

Awaryjne uruchamianie ręczne za pomocą mechanizmu odryglowującego ER

Przy uruchomieniu ręcznym strumień siły zostaje rozdzielony w obrębie przekładni. W stanie odblokowanym samohamowanie jest wyłączone i tym samym przestaje oddziaływać na skrzydło bramy. Z tego powodu potrzebne jest odrębne zabezpieczenie przed opadnięciem, np. mechanizm chwytający na wypadek pęknięcia sprężyny.

Przynajmniej raz w roku należy kontrolować urządzenie równoważące.

2.5 Statyczny moment oporowy

Opadnięciu wyważonego skrzydła bramy można zapobiec, jeżeli napęd jest w stanie utrzymać ciężar skrzydła bramy również w przypadku awarii urządzenia równoważącego.

Stacyjny moment oporowy odpowiada dopuszczalnemu obciążeniu przekładni, jakie może wystąpić w przypadku awarii wyrównoważenia.

Wartość statycznego momentu oporowego M_{stat} wylicza się następująco:

$M_{stat} [Nm] = \text{ciężar skrzydła} [N] \times \text{promień bębna linowego} [m]$

W przypadku stożkowych bębnow linowych należy uwzględnić największą średnicę nawoju.

Ponieważ uszkodzeniu mogą ulec jednocześnie 2 sprężyny równoważące ciężar, komisja branżowa ds. urządzeń budowlanych zaleca tak zaprojektować napęd, żeby mógł on utrzymać:

- przy 1-2 sprężynach równoważących 100% ciężaru skrzydła
- przy 3 sprężynach równoważących 66% ciężaru skrzydła
- przy 4 sprężynach równoważących 50% ciężaru skrzydła

2.6 Wyłączniki zabezpieczające silnik

Przy doborze wyłączników silnikowych należy pamiętać, że momentalny pobór prądu w napędach bram może być nawet czterokrotnie większy od prądu znamionowego silnika.

2.7 Praca z przetwornicą częstotliwości

Zwiększenie obrotów zdawczych powoduje zwiększenie obciążenia przekładni. W takim wypadku należy odpowiednio zredukować moment obrotowy zdawczy napędu ELEKTROMATEN.

Zwiększenie obrotów zdawczych o 10% redukuje dopuszczalny moment obrotowy zdawczy o 5%. W przypadku wyższych obrotów zdawczych należy odpowiednio zredukować moment obrotowy zdawczy (ewent. zapytanie).

Nie wolno przekraczać dopuszczalnych obrotów zdawczych (punkt 1, Dane techniczne). Należy przestrzegać sił roboczych ustalonych w normie PN-EN 12453.

Przy doborze przetwornic częstotliwości należy pamiętać, że krótkotrwały pobór prądu w napędach bram może być nawet czterokrotnie większy od prądu znamionowego silnika.

Przy pracy z przetwornicą częstotliwości polecamy napędy ELEKTROMATEN w wykonaniu specjalnym (zapytanie).

2.8 Liny / bębny linowe

Przy dobieraniu lin należy uwzględnić co najmniej sześciokrotny współczynnik bezpieczeństwa określony w normie PN-EN 12604.

Przy dobieraniu bębnow linowych należy pamiętać, żeby w dolnym położeniu bramy na bębnie linowym pozostawały jeszcze dwa rezerwowe nawoje. Średnica bębna linowego musi być co najmniej 20-krotnie większa od średnicy liny

3. SE 6.65 DU

Napęd ELEKTROMATEN do bram segmentowych z opatentowanym falownikiem bezpośrednim w połączeniu ze sterownikiem do bramy TS 970 lub TS 981 dla cyfrowego wyłącznika krańcowego DES

- bezstopniowo wybierana prędkość zdawcza od 20 - 65 min⁻¹
- łagodny rozruch i zatrzymanie
- automatyczne dostosowanie momentu hamowania i przyśpieszenia
- łatwe ustawianie skrajnych pozycji bramy i wszystkich funkcji z płaszczyzny operatora za pomocą przetącznika obracanego ze wskaźnikiem optycznym

Funkcje dodatkowe, jak np.:

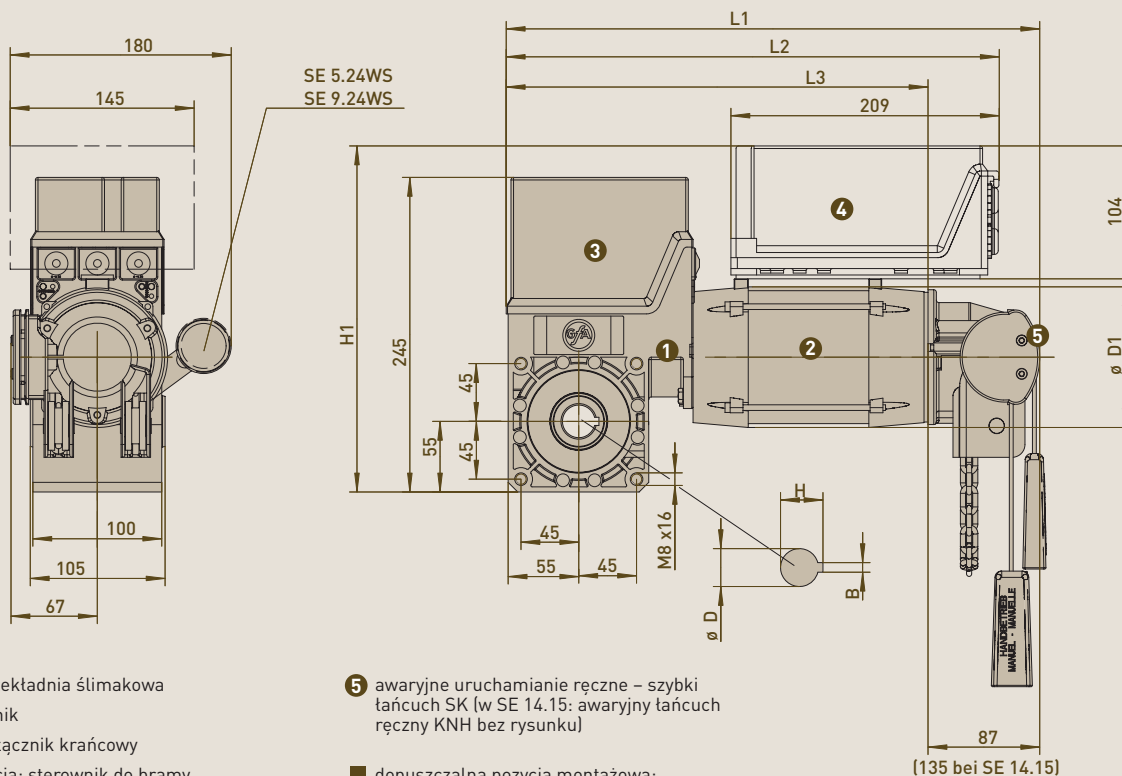
- automatyczne dopasowanie do podłogi
- korekta odcinka ruchu bezwładnego
- nadzorowanie natężenia siły w kierunku OTW
- automatyczne zamykanie czasowe
- licznik cykli roboczych
- etc.



Wyróżnienie nagrodą za innowacyjność na targach R+T 2006

4.1 Wymiary • SE 5.24 WS - SE 14.21

Awaryjne uruchamianie ręczne z szybkim tańcuchem SK • Typoszereg SG50



- 1 przekładnia ślimakowa
- 2 silnik
- 3 wyłącznik krańcowy
- 4 opcja: sterownik do bramy WS 900, zdejmowany, z kablem 0,7 m

- 5 awaryjne uruchamianie ręczne – szybki tańcuuch SK (w SE 14.15: awaryjny tańcuuch ręczny KNH bez rysunku)

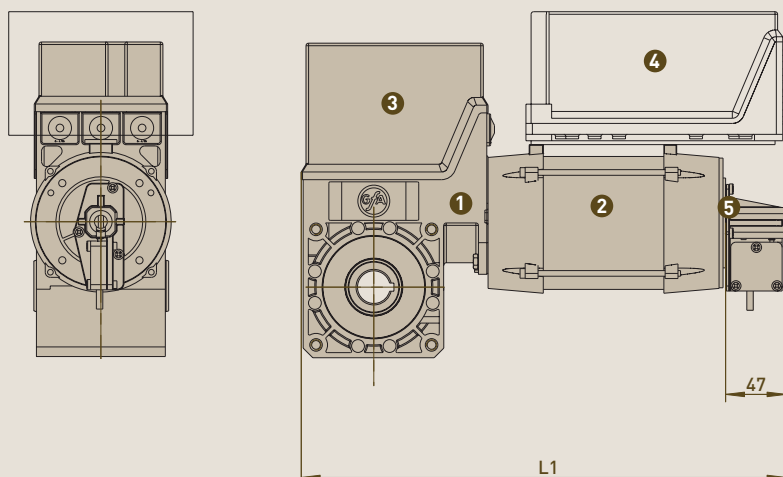
■ dopuszczalna pozycja montażowa: poziomo (jak na rysunku) lub pionowo (silnikiem do dołu)

(135 bei SE 14.15)

ELEKTROMATEN	ØD	H	B	L1			L2	L3	H1	ØD1
				SK	NHK	ER				
SE 5.24 WS SE 9.15 SE 9.20 SE 9.24 SE 9.30	25,4	28,4	6,35	402	362	347	385	315	272	108
SE 9.24 WS	25,4	28,4	6,35	414	374	359	391	327	281	126
SE 14.15	25,4 31,75	28,4 34,7	6,35 6,35	507	419	404	391	372	281	126
SE 14.21	25,4 31,75	28,4 34,7	6,35 6,35	428	388	373	395	341	272	108

4.2 Wymiary • SE 5.24 WS - SE 14.21

Awaryjne uruchamianie ręczne z korbą ręczną NHK • Typoszereg SG50

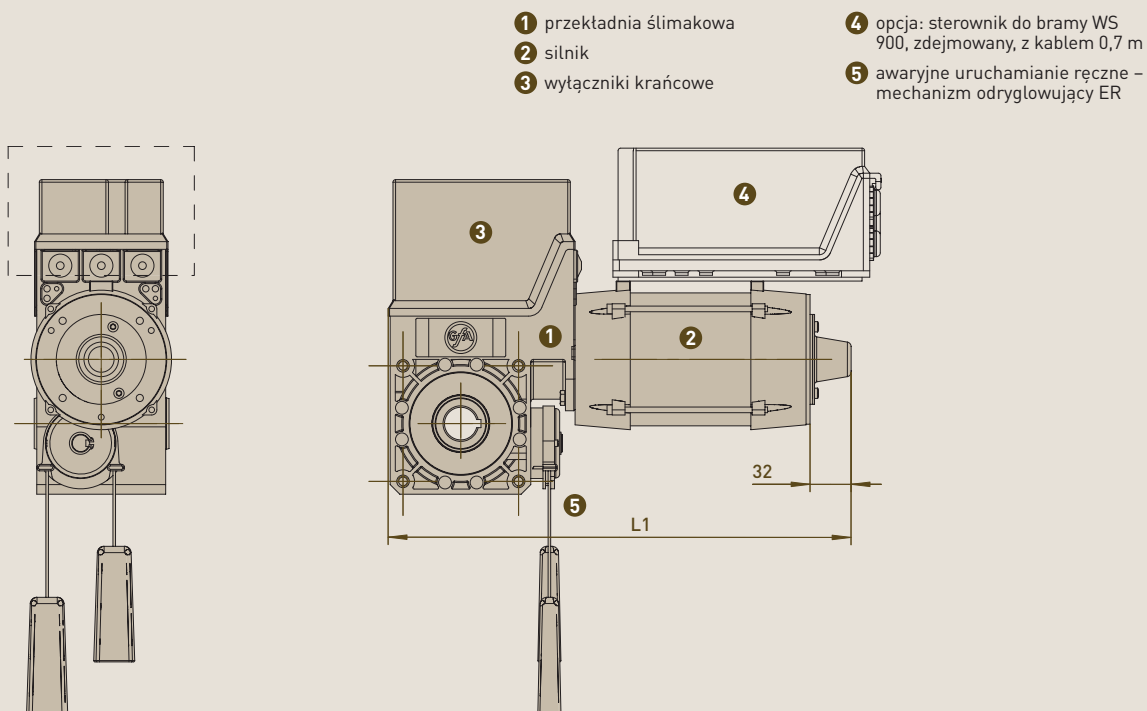


- 1 przekładnia ślimakowa
- 2 silnik
- 3 wyłączniki krańcowe
- 4 opcja: sterownik do bramy WS 900, zdejmowany, z kablem 0,7 m
- 5 awaryjne uruchamianie ręczne – korbą ręczną NHK

■ pozostałe wymiary w punkcie 4.1
■ dopuszczalna pozycja montażowa: poziomo (jak na rysunku) lub pionowo (silnikiem do dołu)

4.3 Wymiary • SE 5.24 WSER- SE 14.21 ER

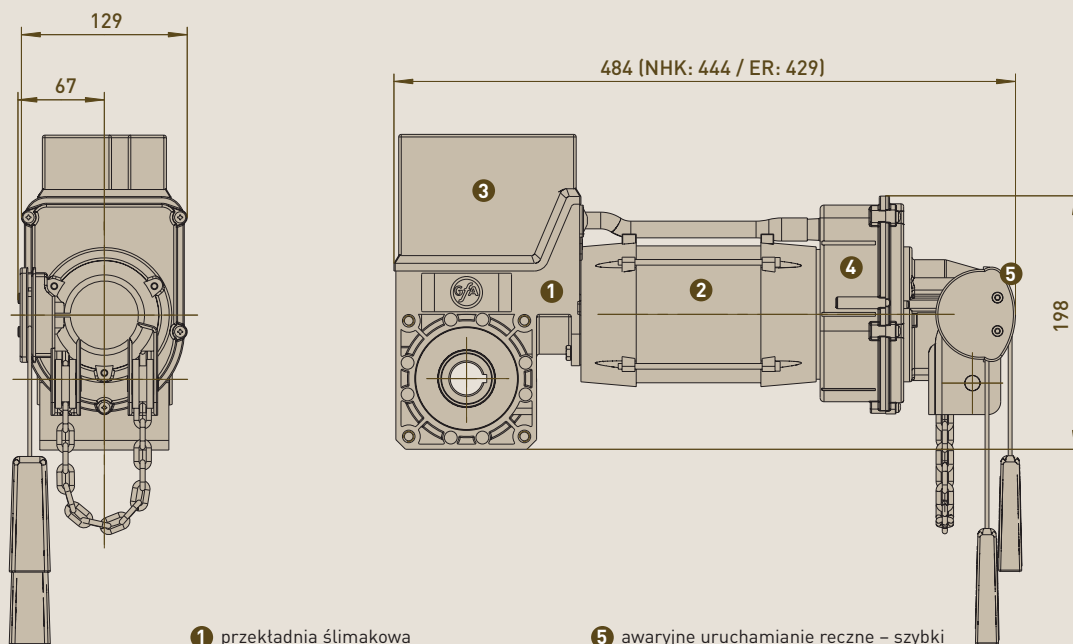
Awaryjne uruchamianie ręczne z mechanizmem odryglowującym ER • Typoszereg SG50



- 1 przekładnia ślimakowa
 - 2 silnik
 - 3 wyłączniki krańcowe
 - 4 opcja: sterownik do bramy WS 900, zdejmowany, z kablem 0,7 m
 - 5 awaryjne uruchamianie ręczne – mechanizm odryglowujący ER
- pozostałe wymiary w punkcie 4.1
 ■ dopuszczalna pozycja montażowa: poziomo (jak na rysunku) lub pionowo (silnikiem do dołu)

4.4 Wymiary • SE 6.65 DU

Typoszereg SG50/SG50E



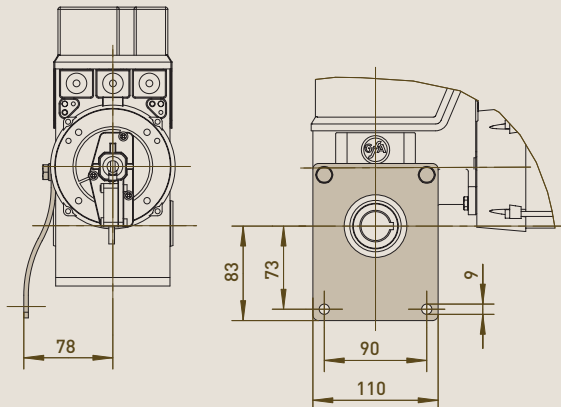
- 1 przekładnia ślimakowa
- 2 silnik z zamontowanym falownikiem
- 3 wyłącznik krańcowy
- 4 falownik
- 5 awaryjne uruchamianie ręczne – szybki tańcuch SK (jak na rysunku), bez rysunku: awaryjna korbka ręczna NHH, mechanizm odryglowujący ER

- pozostałe wymiary w punkcie 4.1
 ■ dopuszczalna pozycja montażowa: poziomo (jak na rysunku) lub pionowo (silnikiem do dołu)

5. Mocowania / akcesoria

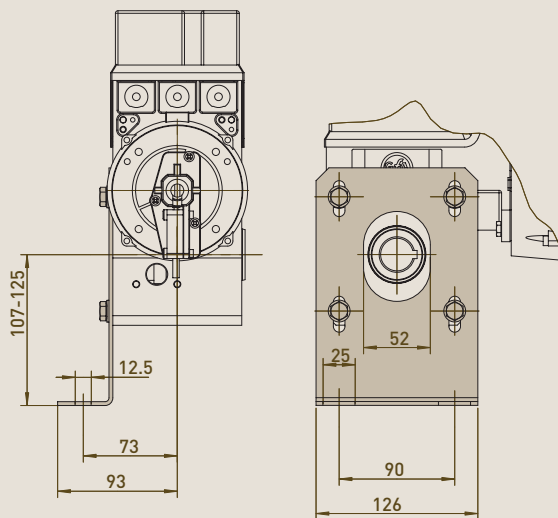
5.1 Wspornik momentu obrotowego

Nr katalogowy 30002636

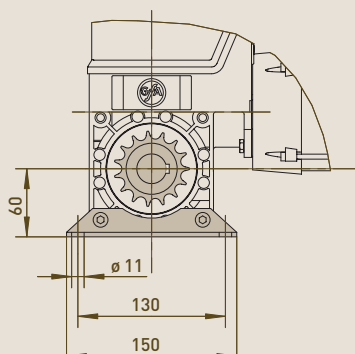
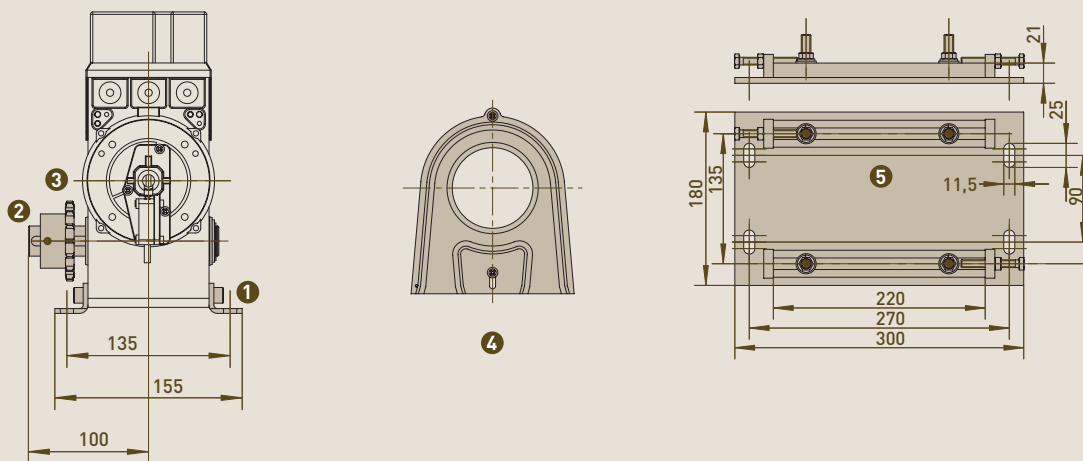


5.2 Konsola kątnierzowa

Nr katalogowy 30002685



5.3 Napęd łańcuchowy 08 B-1 (1 1/2" x 5/16")



Nazwa		Nr kat.
kątownik do mocowania [2 szt.]	1	20002492.00002
wął nasadowy	Ø25,4 Ø31,75	2 30002628 30002699
kóło łańcuchowe	19 zębów Ø25,4 Ø31,75 25 zębów Ø25,4 Ø31,75	3 30001086 30002243 30000761 30001990
ostona łańcucha	19 zębów 25 zębów	4 30000982 30000983
konsola łańcuch	1,5m 2,0m 2,5m	5 30000567 40005050 40009223 40005558 40000613
ogniwo spinające		

Cennik na ważny od 01.2007

ELEKTROMATEN SEWykonanie odpowiednio do podanego na stronach 3.11 - 3.16
Wszystkie ceny są cenami netto w € / szt.

Typoszereg SG50/SG50E
SE 5.24 WS / SE 9.24 WS
SE 9.15 / SE 9.20 / SE 9.24 /
SE 9.30 / SE 14.15 / SE 14.20
SE 6.65 DU

1. Napędy ELEKTROMATEN SE do bram segmentowych

Napędy ELEKTROMATEN	Typosze- reg	Moment obrotowy zdawczy	Obroty zdawcze	Ø wału drażonego	Strona z częściami zamiennymi	Nr kat.	Cena podstawowa
Awaryjne uruchamianie ręczne za pomocą szybkiego tańcucha SK (KNH w SE 14.15) lub awaryjnej korby ręcznej NHK							SK / NHK
Wykonanie dla prądu zmiennego							
SE 5.24-25,4 WS	SG50	50	24	25,4	8.83	10003331	562,- / 511,-
SE 9.24-25,4 WS	SG50	90	24	25,4	8.83	10002237	609,- / 558,-
Wykonanie dla prądu trójfazowego							
SE 9.15-25,4	SG50	90	15	25,4	8.83	10003277	561,- / 510,-
SE 9.20-25,4	SG50	90	20	25,4	8.84	10003152	561,- / 510,-
SE 9.24-25,4	SG50	90	24	25,4	8.83	10002188	532,- / 481,-
SE 9.30-25,4	SG50	90	30	25,4	8.84	10002195	532,- / 481,-
SE 14.15-25,4	SG50	140	15	25,4	8.84	10002516	617,- / 566,-
SE 14.15-31,75	SG50	140	15	31,75	8.84	10002621	658,- / 607,-
SE 14.21-25,4	SG50	140	21	25,4	8.84	10002204	588,- / 537,-
SE 14.21-31,75	SG50	140	21	31,75	8.84	10002206	629,- / 578,-
SE 6.65-25,4 DU	SG50	60	20-65	25,4	8.84	10003393	809,- / 758,-
SE 6.65-31,75 DU	SG50	60	20-65	31,75	8.84	10003378	850,- / 799,-
Awaryjne uruchamianie ręczne za pomocą mechanizmu odryglowującego ER							ER
Wykonanie dla prądu zmiennego							
SE 5.24-25,4 WS ER	SG50E	50	24	25,4	8.85	10003332	597,-
SE 9.24-25,4 WS ER	SG50E	90	24	25,4	8.85	10002763	644,-
Wykonanie dla prądu trójfazowego							
SE 9.15-25,4 ER	SG50E	90	15	25,4	8.85	10003376	596,-
SE 9.20-25,4 ER	SG50E	90	20	25,4	8.86	10003157	596,-
SE 9.24-25,4 ER	SG50E	90	24	25,4	8.85	10002748	567,-
SE 9.30-25,4 ER	SG50E	90	30	25,4	8.86	10002738	567,-
SE 14.15-25,4 ER	SG50E	140	15	25,4	8.86	10003377	652,-
SE 14.21-25,4 ER	SG50E	140	21	25,4	8.86	10002758	623,-
SE 6.65-25,4 DU ER	SG50E	60	20-65	25,4	8.86	10003346	844,-

2. Mocowanie

Wykonanie	Opis	Nr kat.	Dopłata
MD	wspornik momentu obrotowego (strona 3.16, punkt 5.1)	30002636	5,-
FK	konsola kotnierzowa (strona 3.16, punkt 5.2)	30002685	8,-
FW	kątownik do mocowania (strona 3.16, punkt 5.3)	20002492.00002	8,-

3. Sterowanie bramy / skrzynka

zaciskowa z połączeniem wtykowym do napędu ELEKTROMATEN

Wykonanie	Opis	Do wyłączników krajowych	Nr kat.	Dopłata
WS 900	stycznik nawrotny 2 styczniki - 24V strona 7.11 3 styczniki - 24V strona 7.11	NES	20090000.10003 20090000.10004	110,- 180,-
KK 003	skrzynka zaciskowa	NES	20001848.10001	55,-
TS 956	sterownik Totmann	NES		strona 7.69
TS 961	automatyczny sterownik do bramy	NES		strona 7.69
TS 958	sterownik bramy Totmann	DES		strona 7.71
TS 970	automatyczny sterownik do bramy	DES		strona 7.71
TS 981	komfortowy sterownik do bramy	DES		strona 7.71

4. Awaryjne uruchamianie ręczne

Wykonanie	Opis	Nr kat.	Dopłata	
NHK	awaryjna korbą ręczną		wykonanie standardowe bez dopłaty	
NHKK	awaryjna korbą ręczną z przegubem krzyżowym		19,50	
SK	szybki łańcuch (łańcuch wciągarki 4m, linka załączająca 0,5m) [KNH w SE 14.15]		51,-	
Zubehör SK	łańcuch wciągarki z ogniwoem spinającym	2m	30004555.00002	4,-
		4m	30004555.00004	7,50
		6m	30004555.00006	11,-
		8m	30004555.00008	14,50
	łańcuch wciągarki (bęben z 50m)		40014220	87,50
	ogniwo spinające do łańcucha (10 szt.)		30004631	7,50
	przedłużenie linki załączającej	2 x 4 m	30003965	4,50
	2 x 10 m	30004242	7,-	

5. Wyłączniki krańcowe

Wykonanie	Opis	Cena dodatkowa
NES	mechaniczny wyłącznik krańcowy (2 robocze, 2 awaryjne, 2 dodatkowe) 7. wyłącznik zapasowy	wykonanie standardowe bez dopłaty 18,-
DES	cyfrowy wyłącznik krańcowy	bez dopłaty

6. Wyposażenie elektryczne

	Opis	Nr kat.	€ netto/sztuka
6.1	przyrząd sterowniczy nr 31 aP OTW-STOP-ZAM obudowa plastikowa	40015034	18,-
6.2	wyłącznik z kluczykiem nr 420 aP OTW-ZAM obudowa metalowa	40000308	38,-
	nr 430 aP OTW-STOP-ZAM obudowa metalowa	40000310	49,-
	nr 421 uP OTW-ZAM obudowa metalowa	40000309	38,-
	nr 431 uP OTW-STOP-ZAM obudowa metalowa	40000311	49,-
	Więcej przyrządów sterowniczych i wyłączników kluczykowych od strony 8.21		
6.3	wyłącznik główny w obudowie, IP65	40000526	24,-
6.4	sterowanie radiowe 434 MHz, z kodowaniem samoczynnym od strony 8.23		
6.5	czujnik luźnej linki IP65 krótka rolka, długość 88mm lewa / prawa	30000972/30000973	73,-
	długa rolka, długość 170mm lewa / prawa	30000907/30000437	77,-
6.6	zabezpieczenia krawędzi zamykanych od strony 8.01		

7. Wyposażenie mechaniczne

	Opis	Nr kat.	€ netto/sztuka	
7.1	napęd łańcuchowy 08B-1 (1/2"x5/16") kota łańcuchowe	(strona 3.16 Punkt 5.3)		
		19 zębów, Ø 25,4mm	30001086	14,-
		25 zębów, Ø 25,4mm	30000761	20,-
		19 zębów, Ø 31,75mm	30002243	18,-
		25 zębów, Ø 31,75mm	30001990	24,-
	łańcuch	1,5m	40005050	8,50
		2,0m	40009223	13,-
		2,5m	40005558	17,-
	ogniwo spinające		40000613	0,50
	osłona na kota łańcuchowe	19 zębów	30000982	5,-
25 zębów		30000983	6,-	
wał nasadowy	Ø 25,4mm	30002628	17,-	
	Ø 31,75mm	30002699	20,-	
	kątownik do mocowania (2 sztuki wraz z materiałem mocującym)	20002492.00002	8,-	
	konsola (do zamontowania z kątownikiem mocującym)	30000567	58,-	
7.2	bęben linowy Ø160mm lina-Ø6mm, używana długość liny 7m otwór Ø25,4 nawijanie prawe / lewe otwór Ø31,75 nawijanie prawe / lewe	40006501/40006502	85,-	
		40010238/40010239	85,-	

ELEKTROMATEN TSE

ze zintegrowanym sterownikiem Totmann

Do napędzania bram segmentowych z wyrównoważeniem i mechanicznym ogranicznikiem przemieszczania

Typoszereg KG50
TSE 5.24 WS

Napędy ELEKTROMATEN TSE są specjalnymi napędami do bram segmentowych z wyrównoważeniem i mechanicznym ogranicznikiem przemieszczania. Montaż odbywa się z reguły bezpośrednio na wale bramy. Napędy ELEKTROMATEN TSE składają się z: przekładni ślimakowej z drążonym wałem, awaryjnego uruchamiania ręcznego, zintegrowanych wyłączników krańcowych ze sterowaniem Totmann i silnika elektrycznego na prąd zmienny.

Badania i certyfikaty

Napęd ELEKTROMATEN i sterowanie bram
Zaświadczenie o zatwierdzeniu znaku zgodne z normą DIN EN 12453

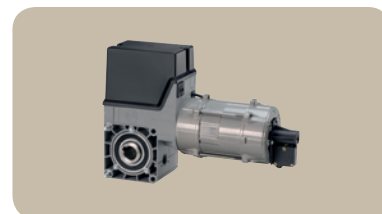
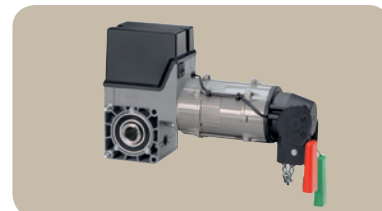


Stacyjny moment oporowy
Protokół z badań 630900, jednostka badająca materiał TÜV Süd



Napędy ELEKTROMATEN TSE do bram segmentowych ze zintegrowanym sterownikiem Totmann T800 spełniają podstawowe wymagania dla bram segmentowych napędzanych elektrycznie i dlatego są szczególnie ekonomiczne.

Dzięki zastosowaniu techniki połączeń wtykowych i podłączeniu do sieci prądu zmiennego uzyskuje się niskie koszty instalacji.



Awaryjne uruchamianie ręczne

- awaryjna korba ręczna NHK 1
- szybki łańcuch SK 2



Wyłączniki krańcowe

- Mechaniczne wyłączniki krańcowe NES 3
- 2 robocze wyłączniki krańcowe



Mocowanie

- 2 śruby mocujące M8x120 (mocowanie standardowe)
- wspornik momentu obrotowego (strona 3.16)
- konsola kołnierзова (strona 3.16)

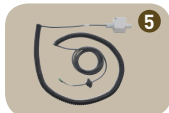


Sterownik bramowy T800

- Sterownik Totmann 3
- Zintegrowany w wyłączniku krańcowym napędów ELEKTROMATEN
- Napięcie zasilające: 1x230V/N/PE

Funkcje

- Tryb pracy do wyboru:
 - Totmann ZAMKN/OTW
 - Totmann ZAMKN/zatrzymanie OTW



Wykonanie

- złącza wtykowe dla:
 - wtyku CEE (230V albo 400V)
 - kabla sterującego/przyrządu sterowniczego
 - kabla spiralnego (przyłącze czujnika luznej linki albo złącza drzwi przejściowych)

Akcesoria

- Zestaw przyłączeniowy A 4
- dla gniazda wtykowego CEE na wysokości operatora, przyłącze z kablem spiralnym do napędów ELEKTROMATEN
- składające się z: przyrządu sterowniczego OTW-STOP-ZAMKN z podłączonym
 - wtykiem CEE (230V albo 400V) z kablem 1 m
 - kablem połączeniowym z wtykiem (3 m albo 5 m) do napędów ELEKTROMATEN
- kabla spiralnego, z wtykiem; z puszką do zestawu A 5
- Zestaw przyłączeniowy B 6
- dla gniazda wtykowego CEE na wysokości napędu ELEKTROMATEN, Przyłącze przyrządu sterowniczego z kablem spiralnym składające się z:
 - przyrządu sterowniczego OTW-STOP-ZAMKN z podłączonym
 - kablem połączeniowym z wtykiem (7 m) do napędów ELEKTROMATEN
 - kablem spiralnym z puszką
- wtyku CEE (230V albo 400V) z kablem 1 m z połączeniem wtykowym do napędów ELEKTROMATEN



1. Dane techniczne

Napęd ELEKTROMATEN		TSE 5.24 WS
Typoszereg		KG50
Moment obrotowy zdawczy	Nm	50
Obroty zdawcze	min ⁻¹	24
Ø wału drążonego	mm	25,4
Statyczny moment oporowy M _{stat} ¹	Nm	200
Maks. masa bramy ²	N	2000
Moc silnika	kW	0,37
Napięcie robocze, częstotliwość	V - Hz	1x230-50
Prąd znamionowy silnika ³	A	3,5
Względny czas pracy silnika	ED	S3-40%
Maks. liczba załączeń na godzinę ²		12
Kabel zasilający / bezpiecznik (zwłoczny)		3x1,5 ² / 10A
Zakres wyłączników krańcowych		20
Ciężar napędu ELEKTROMATEN	kg	12
Części zamienne: nr strony w katalogu		8.81
Nr katalogowy rysunku montażowego (dxf, dwg)		50001339
Nr katalogowy napędu ELEKTROMATEN		10003413

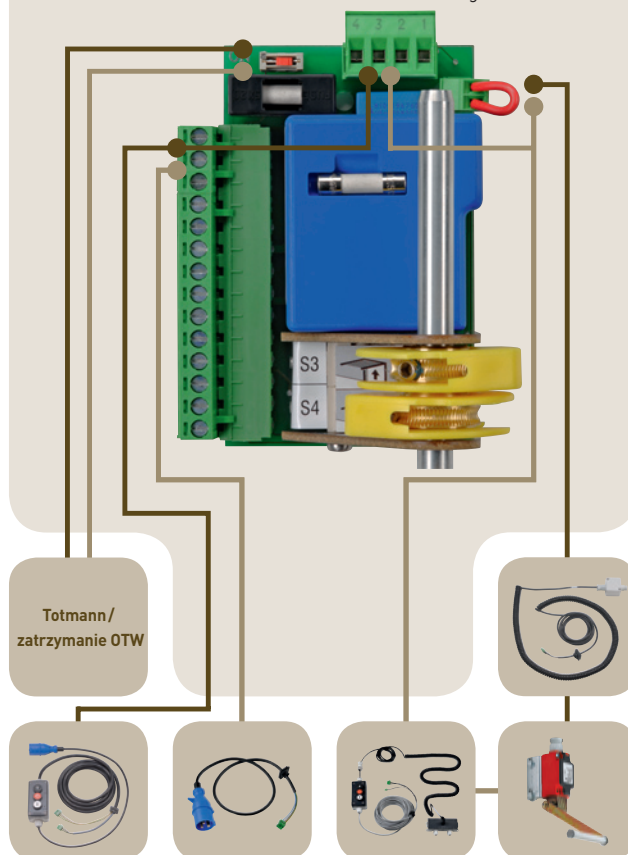
Dotyczy wszystkich napędów ELEKTROMATEN: stopień ochrony IP54, dopuszczalny zakres temperatur -5°C do +40°C, ciągły poziom ciśnienia akustycznego <70 dB(A)

¹ przestrzegać wskazówek zawartych w punkcie 2.5 na stronie 3.13 - ² przestrzegać wskazówek zawartych w punkcie 2.2 na stronie 3.13 - ³ w napędach bram krótkotrwały pobór prądu może być nawet czterokrotnie wyższy od prądu znamionowego, przestrzegać wskazówek zawartych w punkcie 2.6 na stronie 3.13

2. Możliwości podłączenia T800

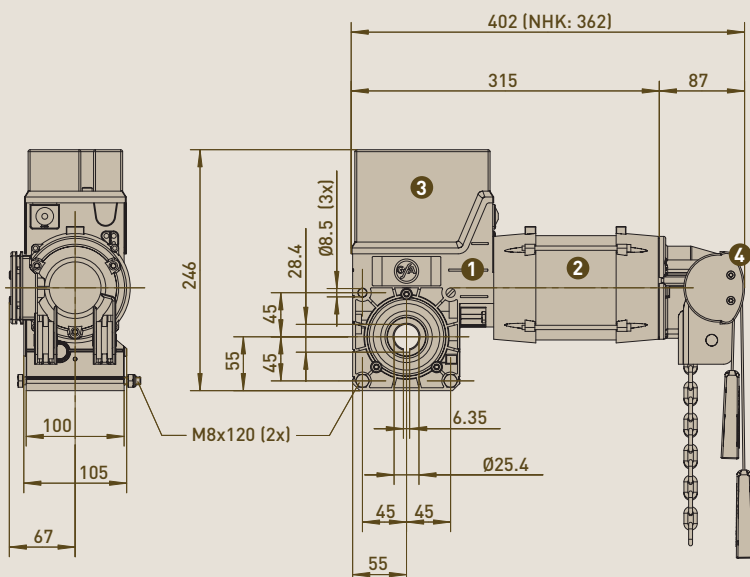
■ Zestaw przyłączeniowy A: wtyk CEE na wysokości operatora; przytącze z kablem spiralnym do napędów ELEKTROMATEN

■ Zestaw przyłączeniowy B: wtyk CEE na wysokości napędu ELEKTROMATEN przytącze z kablem spiralnym do przyrządu sterowniczego



3. Wymiary • TSE 5.24 WS

Typoszereg KG50



- 1 przekładnia ślimakowa
- 2 silnik
- 3 wyłączniki krańcowe ze zintegrowanym sterownikiem Totmann T800
- 4 awaryjne uruchamianie ręczne z szybkim łańcuchem SK (jak na rysunku) bez rysunku: awaryjna korba ręczna NHK

■ dopuszczalna pozycja montażowa: poziomo (jak na rysunku) lub pionowo (silnikiem do dołu)

4. Mocowania / akcesoria

Strona 3.16

Cennik na ważny od 01.2007

ELEKTROMATEN TSEWykonanie odpowiednio do podanego na stronach 3.21 - 3.22
Wszystkie ceny są cenami netto w € / sztukaTyposzereg KG50
TSE 5.24 WS**1. Napędy ELEKTROMATEN TSE**

do bram segmentowych ze zintegrowanym sterownikiem T800

Napędy ELEKTROMATEN	Typosze- reg	Moment obrotowy zdawczy	Obroty zdawcze	Ø wiatu drażonego	Strona z częściami zamien- nymi	Nr kat.	Cena podstawowa
Awaryjne uruchamianie ręczne za pomocą szybkiego łańcucha SK lub awaryjnej korbki ręcznej NHK							SK / NHK
Wykonanie dla prądu zmiennego							
TSE 5.24 WS	KG50	50	24	25,4	8.81	10003413	547,- / 496,-

2. Mocowanie

Wykonanie	Opis	Nr kat.	Dopłata
MD	wspornik równoważący moment obrotowy (strona 3.16, punkt 5.1)	30002636	5,-
FK	konsola kotłnicowa (strona 3.16, punkt 5.2)	30002685	8,-
FW	kątownik do mocowania (strona 3.16, punkt 5.3)	20002492.00002	8,-

3. Awaryjne uruchamianie ręczne

Wykonanie	Opis	Nr kat.	Dopłata	
NHK	awaryjna korbka ręczna	wykonanie standardowe bez dopłaty		
SK	szybki łańcuch (łańcuch wciągarki 4m, linka zatężająca 0,5m)		51,-	
Zubehör SK	łańcuch wciągarki z ogniwem spinającym	2m	30004555.00002	4,-
		4m	30004555.00004	7,50
		6m	30004555.00006	11,-
		8m	30004555.00008	14,50
	łańcuch wciągarki (bęben z 50m)	40014220	87,50	
	ogniwo spinające do łańcucha (10 szt.)	30004631	7,50	
przedłużenie linki zatężającej	2 x 4 m	30003965	4,50	
	2 x 10 m	30004242	7,-	

4. Wyłączniki krańcowe

Wykonanie	Opis	Nr kat.	Dopłata
NES 2 Mikro	mechaniczne wyłączniki krańcowe, 2 robocze wyłączniki krańcowe	wykonanie standardowe bez dopłaty	
NES 6 Mikro	zestaw do przebudowy na 6 mikrowyłączników (2 robocze, 2 awaryjne, 2 dodatkowe wyłączniki krańcowe) łącznie z krzywką wyłącznika krańcowego i materiałami mocującymi do przebrojenia na sterowanie firmy GfA WS 900, TS 956, TS 961	30004661	65,-